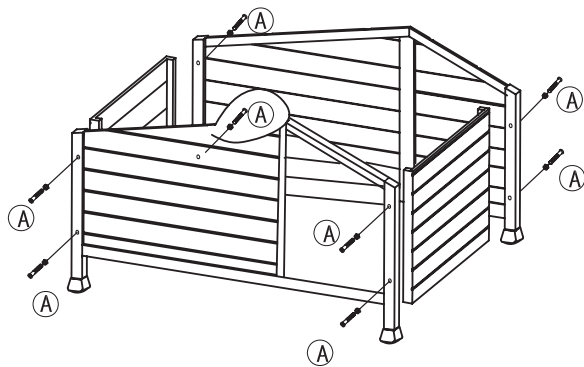
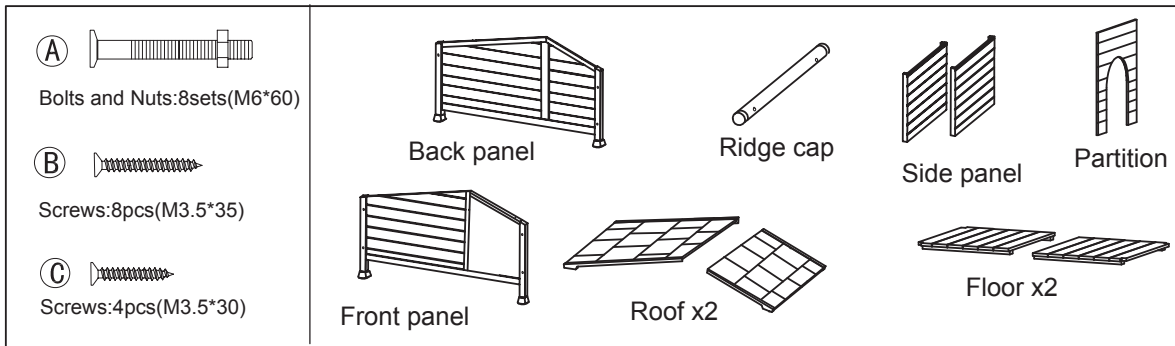
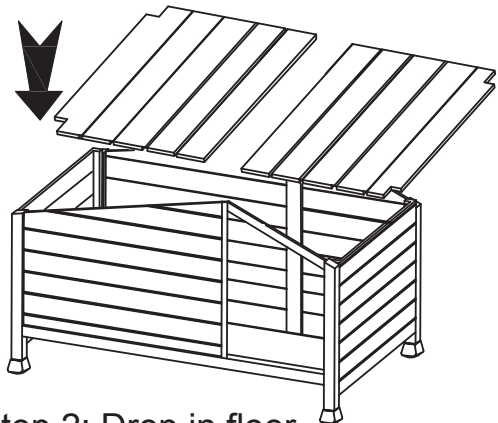


WOODEN DOG HOUSE

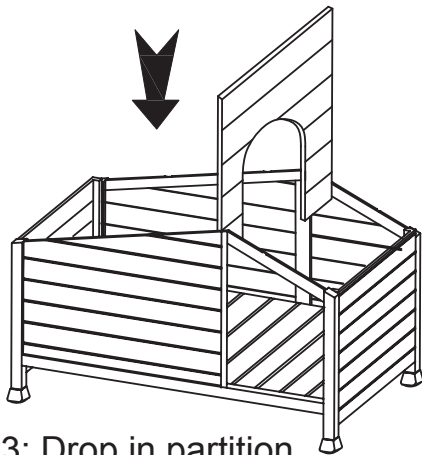
ASSEMBLY INSTRUCTIONS



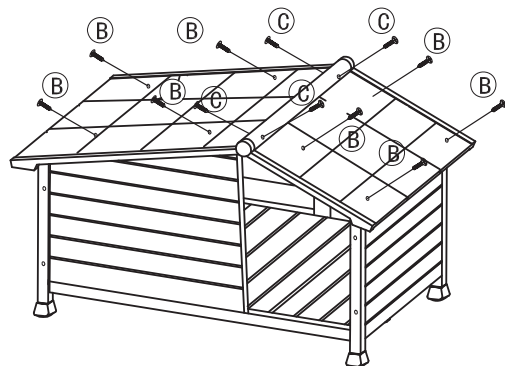
Step 1: Set up front , back and side panels.



Step 2: Drop in floor .



Step 3: Drop in partition.



Step 4: Secure roof panel and ridge cap.(Finished)

A : Boulons et écrous (x 8)

B : Vis (x 8)

C : Vis(x 4)

Back panel : panneau arrière

Front panel : panneau avant

Ridge cap : faîtière

Roof : Toit x 2

Side panel : panneau lateral

Floor : Sol x 2

Partition : Cloison

Étape 1 : monter les panneaux arrière, avant et latéraux

Étape 2 : placer le sol

Étape 3 : placer la cloison

Étape 4 : fixer le toit et la faîtière